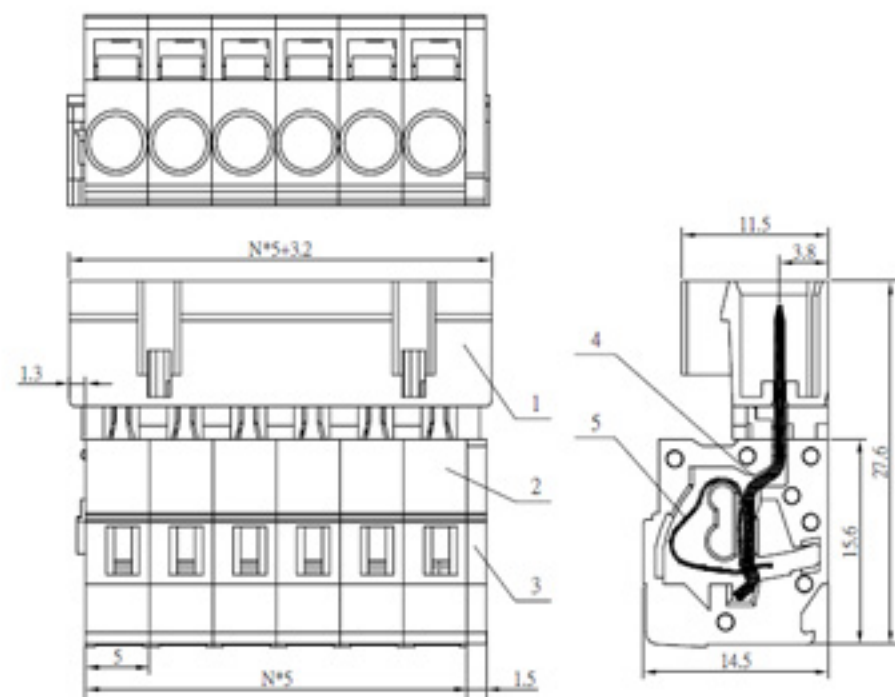
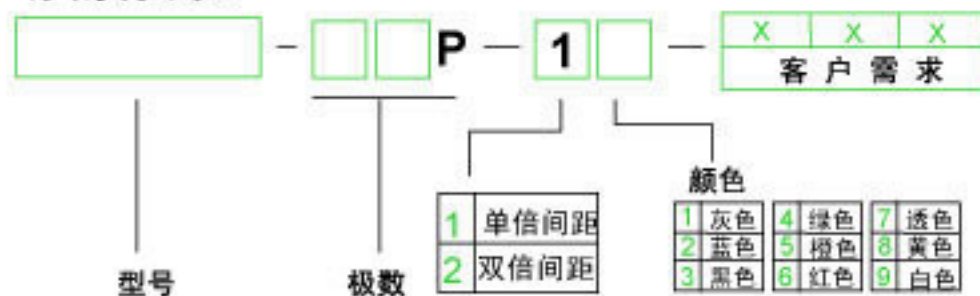


认证	UL  	
电气性能		
参考标准	UL	IEC
额定电压	300V	250V
额定电流	15A	16A
额定冲击电压	2.5KV	
机械性能		
温度范围	-40℃~+105℃	
尺寸		
间距	5.0mm, 7.5mm	
极数	2*(2P-24P)	
材质和电镀		
塑件	PA66,UL94 V-0	
焊针	黄铜,镀锡	



订购方式:



 mm (INCH)	 中国·康伟电子有限公司 NAME KVMCSV-5.0/7.5
 THROUGH HOLE COMPONENT	