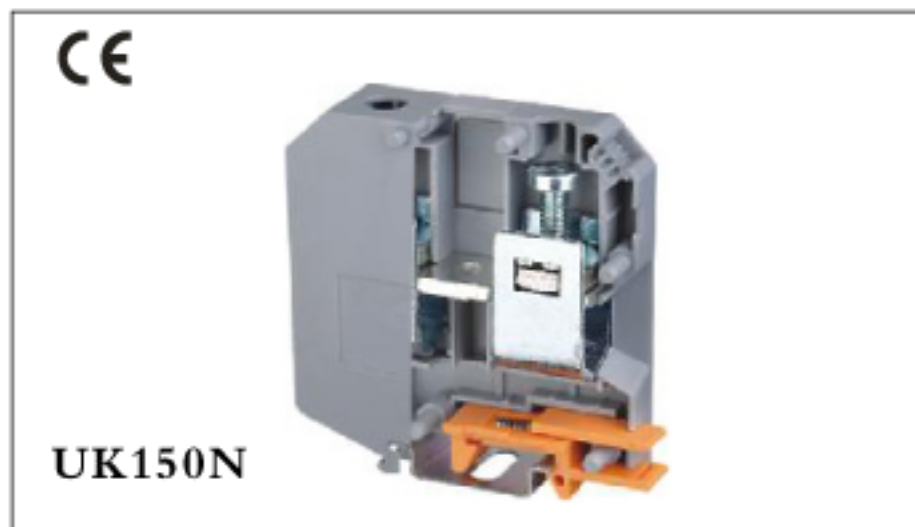


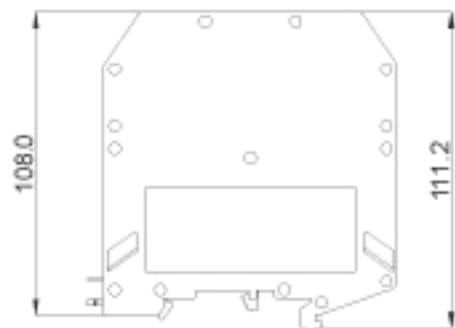
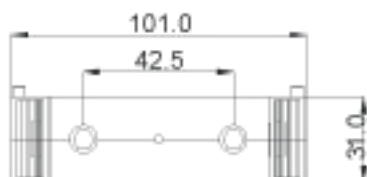
康伟UK导轨式接线端子

产品规格书



CE

UK150N



认证	CE	
性能		
标准	UL	IEC
额定电压	600V	1000V
额定电流	285A	300A
线径	2-300MCM	50-150mm ²
厚度/高度/绝缘厚		3.0/100+mm
高度 (NS35 7.5/NS35 15/NS32)		-118.5/116mm
额定冲击电压/污染等级		8kV/3
制线长度		40mm
螺钉规格/扭矩		M10x 0N.m
基座		B14
绝缘材料/阻燃等级		PAV-0
说明	型号	包装数
(1) 端子	PC 150	10
(2) 固定式接件		
2-位		
3-位		
10-位		
(3) 边接桥接件		
2-位	EB 2-31/PC	10
3-位	EB 3-31/PC	10
(4) 分接端子	AGK 10-PC150Q240	10
(5) 立柱补偿块	PC150Q240EP	10
(6) 终端固定件	EAL-NS32	10
	EAL-NS35	10
(7) 内六角螺钉扳手	ISS 8	
(8) 标记条	ZB 10	

订购方式:

- P - 1 -

X	X	X
客户需求		

型号

极数

颜色

1 灰色	4 绿色	7 透色
2 蓝色	5 棕色	8 黄色
3 黑色	6 红色	9 白色

mm
(INCH)



中国·康伟电子有限公司

NAME

UK150N