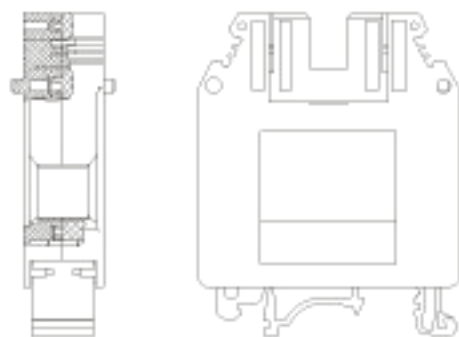
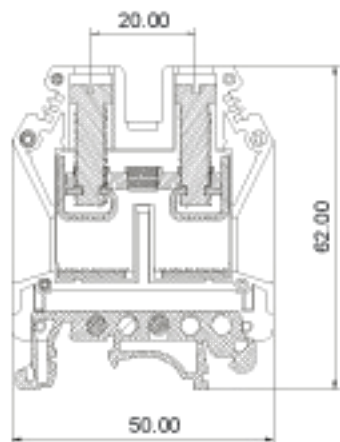
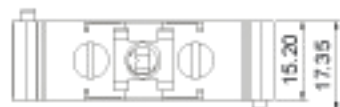
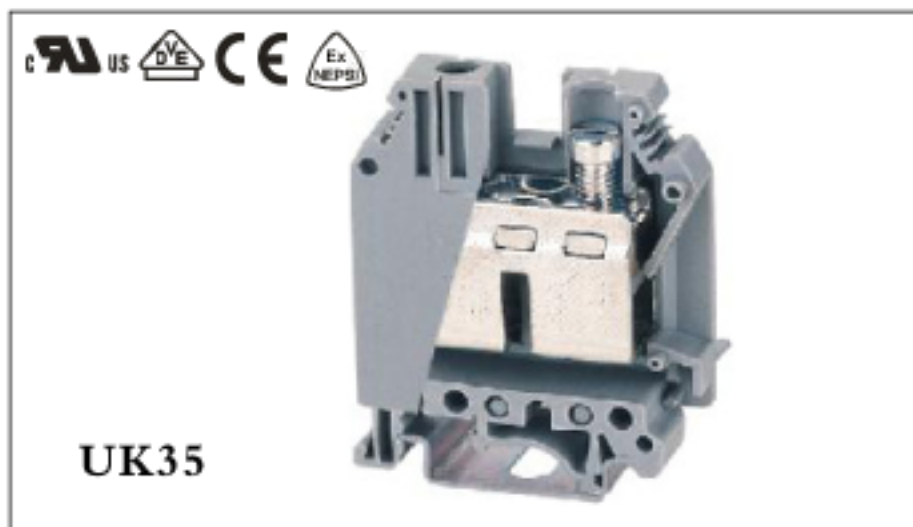


# 康伟UK导轨式接线端子

产品规格书



认证	UL US CE Ex (NEPSI)	
性能		
标准	UL	IEC
额定电压	600V	1000V
额定电流	7A	125A
线径	18AWG	0.2-35mm <sup>2</sup>
厚度/高度/绝缘厚	15.2/62mm	
高度 (NS35 7.5/NS35-15/NS32)	62/69.5/67mm	
额定冲击电压/污染等级	8kV/3	
制线长度	18mm	
螺钉规格/扭矩	M5/2.5N.m	
基材	B9	
绝缘材料/阻燃等级	PAV-0	
说明	型号	包装数
(1) 端子	PC 35	50
(2) 盖板		
(3) 固定式接件	FBI 2-15 FBI 3-15	10 10
(4) 插拔转接件	STL 35/5	10
(5) 边插桥接件	EB 10-15	10
(6) 带绝缘垫块桥接件, 10位		
(7) 带绝缘垫块		
(8) 开关桥接件	SBK 2-15	1
(9) 隔片	TS-K	50
(10) 分插隔板, 厚1.5mm	TP-PC 35	10
(11) 测试插孔座	DSB 5/5/6	100
(12) 绝缘测试插孔座	DSBJ 4/15/6	
(13) 标记条	ZB10	

订购方式:

- P - 1 - 

X	X	X
---	---	---

 客户需求

型号

极数

颜色

1 灰色	4 绿色	7 透色
2 蓝色	5 棕色	8 黄色
3 黑色	6 红色	9 白色

		中国·康伟电子有限公司
	NAME	UK35