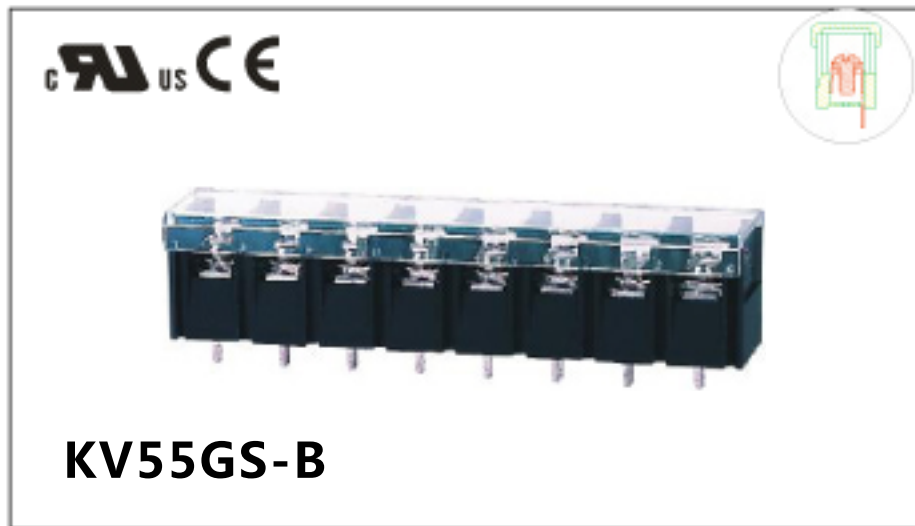
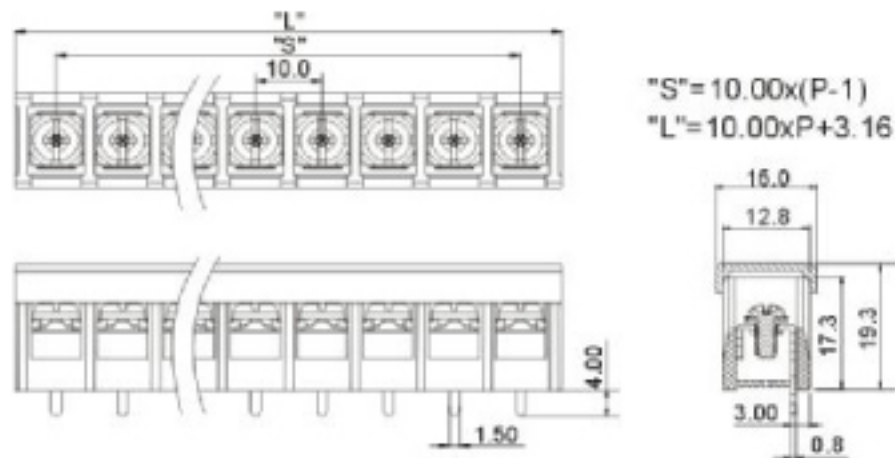


# 康伟栅栏式PCB接线端子

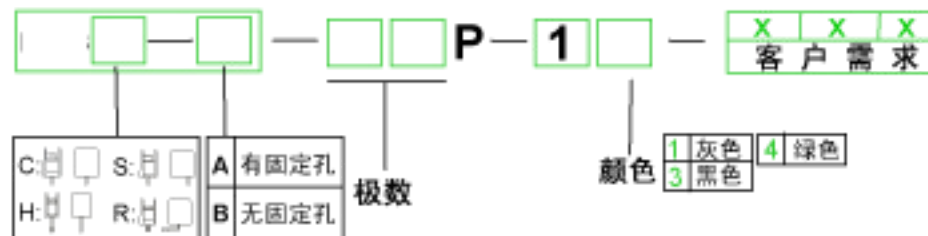
产品规格书



|        |          |                     |
|--------|----------|---------------------|
| 认证     | UL       | CE                  |
| 电气性能   |          |                     |
| 参考标准   | UL       | IEC                 |
| 额定电压   | 300V     | 750V                |
| 额定电流   | 20A      | 32A                 |
| 导线线径   | 22-12AWG | 4.0mm <sup>2</sup>  |
| 耐电压    |          | AC2000V/1Min        |
| 绝缘阻抗   |          | 500MΩ/DC500V        |
| 机械性能   |          |                     |
| 最大锁紧扭力 |          | 1.2N.m 10.6Lb.in    |
| 环境温度   |          | -40℃~+105℃          |
| 尺寸     |          |                     |
| 间距     |          | 10.0mm(.394")       |
| 极数     |          | 2P-22P              |
| 材质及电镀  |          |                     |
| 塑件     |          | PA66+23%GF, UL94V-0 |
| 端子     |          | 黄铜, 0.8厚, 镀锡        |
| 螺丝     |          | 钢, M4镀锌             |



订购方式:



|       |        |        |        |        |        |        |        |        |        |        |        |        |        |        |
|-------|--------|--------|--------|--------|--------|--------|--------|--------|--------|--------|--------|--------|--------|--------|
| 极数    | 2      | 3      | 4      | 5      | 6      | 7      | 8      | 9      | 10     | 11     | 12     | 13     | 14     | 15     |
| L(mm) | 23.16  | 33.16  | 43.16  | 53.16  | 63.16  | 73.16  | 83.16  | 93.16  | 103.16 | 113.16 | 123.16 | 133.16 | 143.16 | 153.16 |
| S(mm) | 10.00  | 20.00  | 30.00  | 40.00  | 50.00  | 60.00  | 70.00  | 80.00  | 90.00  | 100.00 | 110.00 | 120.00 | 130.00 | 140.00 |
| 极数    | 16     | 17     | 18     | 19     | 20     | 21     | 22     | 23     | 24     | 25     | 26     | 27     | 28     |        |
| L(mm) | 163.16 | 173.16 | 183.16 | 193.16 | 203.16 | 213.16 | 223.16 | 233.16 | 243.16 | 253.16 | 263.16 |        |        |        |
| S(mm) |        |        |        |        |        |        |        |        |        |        |        |        |        |        |

中国·康伟电子有限公司  
 NAME **KV55GS-B**