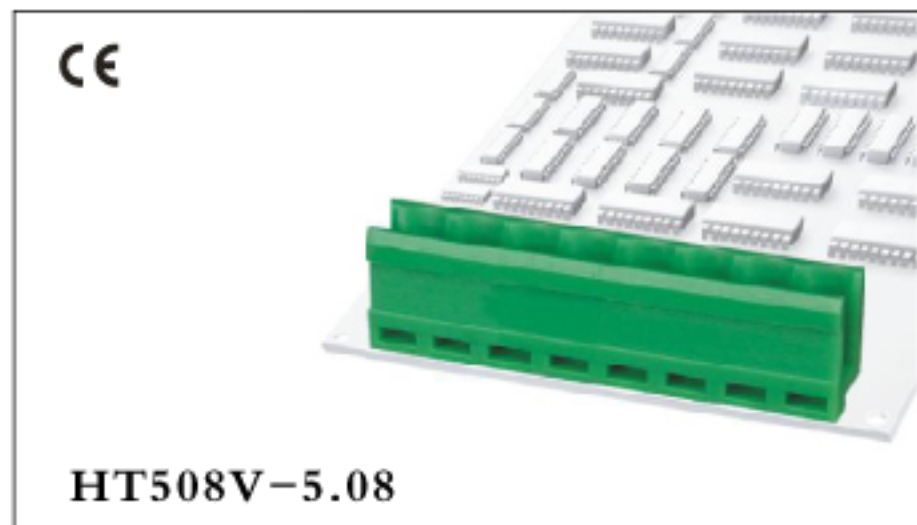
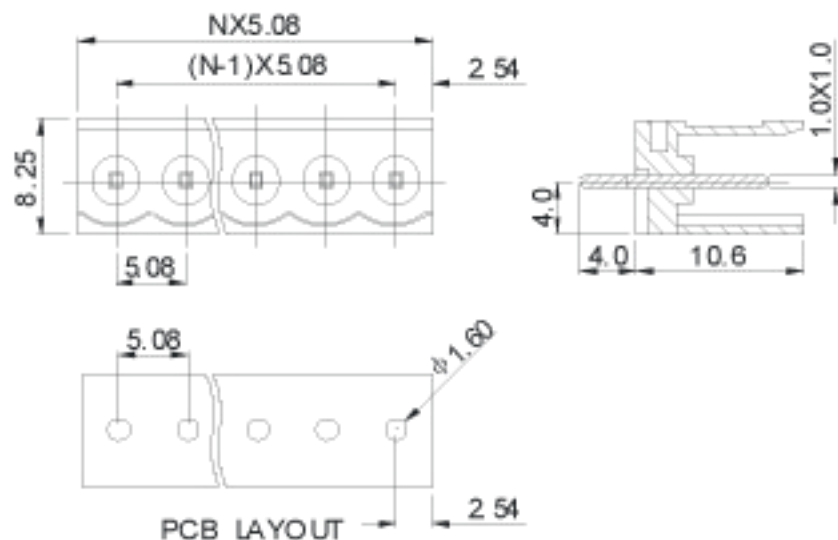


康伟插拔式PCB接线端子

产品规格书



认证	CE	
电气性能		
参考标准	UL	IEC
额定电压	150V	320V
额定电流	12A	20A
耐电压	AC2500V/1Min	
机械性能		
温度范围	-40℃~+105℃	
尺寸		
间距	5.08mm(.200")	
极数	2P-24P	
材质和电镀		
塑件	PA66,UL94 V-0	
焊针	黄铜,镀锡	



订购方式:



mm (INCH)	中国·康伟电子有限公司
	NAME HT508V-5.08