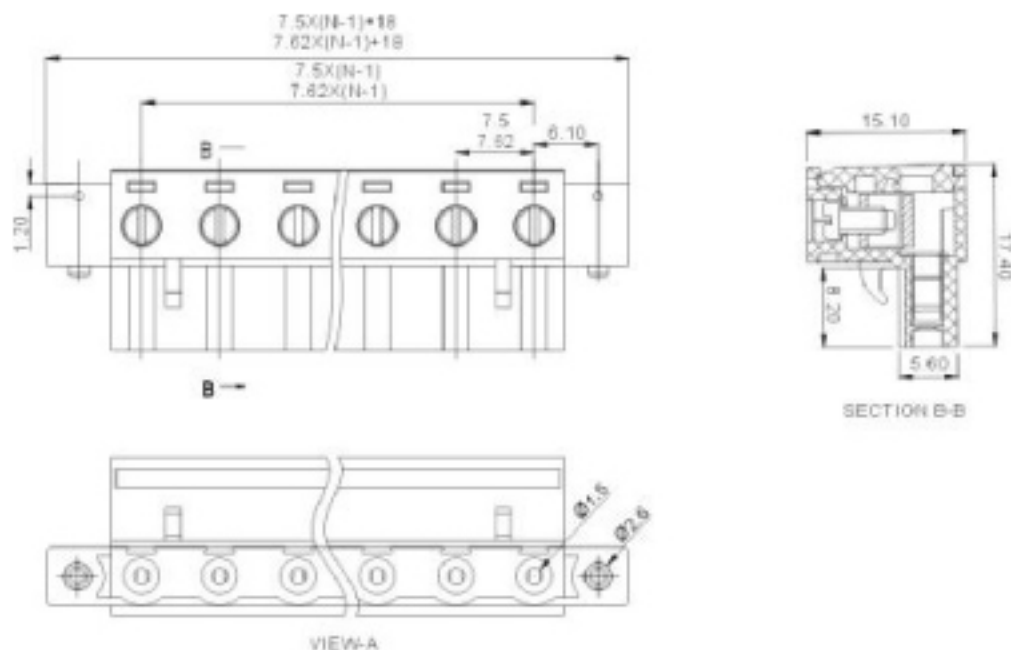


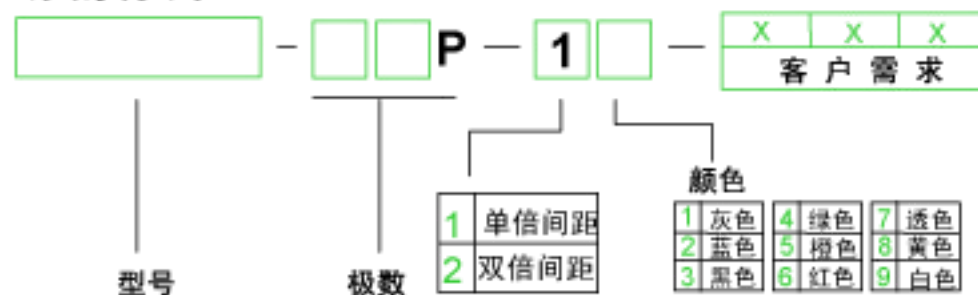
康伟插拔式PCB接线端子

产品规格书



认证	UL	VDE	CE
电气性能			
参考标准	UL	IEC	
额定电压	300V	400V	
额定电流	15A	20A	
导线线径	28-12AWG	2.5mm ²	
耐电压	AC2500V/1Min		
机械性能			
扭力矩	0.4Nm(3.5Lb-In)		
温度范围	-40℃~+105℃		
剥线长度	7mm		
尺寸			
间距	7.5mm(.295") 7.62mm(.300")		
极数	2P-12P		
材质和电镀			
塑件	PA66,UL94 V-0		
螺丝	M2.5,钢,镀Cr ³⁺ 钝化彩锌		
触点材料	磷青铜		
方盒	黄铜,镀镍		

订购方式:



		中国·康伟电子有限公司
	NAME	2EDGKM-7.5/7.62