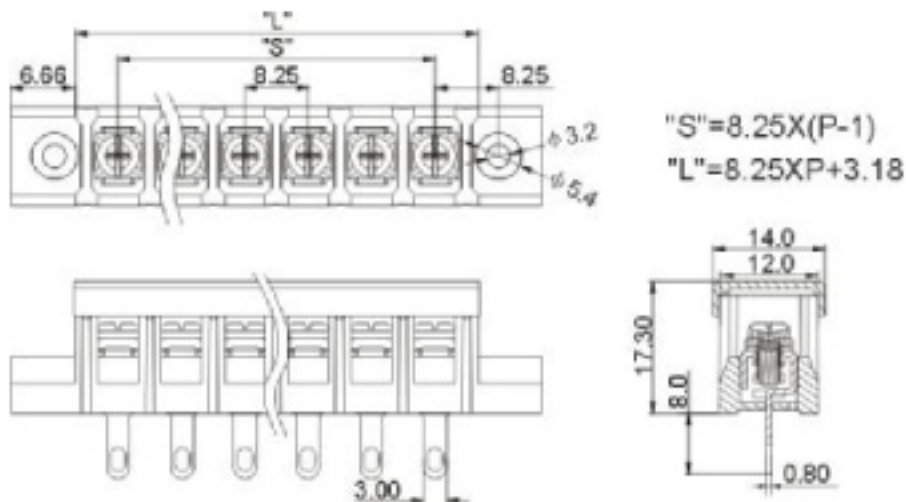


# 康伟栅栏式PCB接线端子

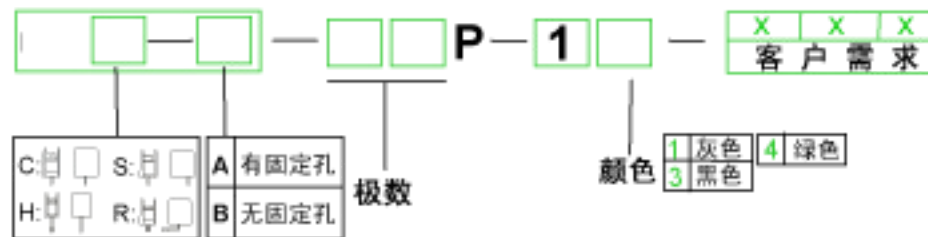
产品规格书



认证	UL	CE
电气性能		
参考标准	UL	IEC
额定电压	300V	450V
额定电流	15A	24A
导线线径	22-14AWG	2.5mm <sup>2</sup>
耐电压		AC2000V/1Min
绝缘阻抗		500MΩ/DC500V
机械性能		
最大锁紧扭力		0.5N.m 4.4Lb.in
环境温度		-40℃~+105℃
尺寸		
间距		8.25mm(.325")
极数		2P-24P
材质及电镀		
塑件		PA66+23%GF, UL94V-0
端子		黄铜, 0.8厚, 镀锡
螺丝		铜, M3镀锌



订购方式:



极数	2	3	4	5	6	7	8	9	10	11	12	13	14	15
L(mm)	19.68	27.93	36.18	44.43	52.68	60.93	69.18	77.43	85.68	93.93	102.18	110.43	118.68	126.93
S(mm)	8.25	16.50	24.75	33.00	41.25	49.50	57.75	66.00	74.25	82.50	90.75	99.00	107.25	115.50
极数	16	17	18	19	20	21	22	23	24	25	26	27	28	
L(mm)	135.18	143.43	151.68	159.93	168.18	176.43	184.68	192.93	201.18	209.43	217.68			
S(mm)	8.25	16.50	24.75	33.00	41.25	49.50	57.75	66.00	74.25	82.50	90.75	99.00	107.25	115.50

	中国·康伟电子有限公司
	NAME <b>KV35GH-A</b>