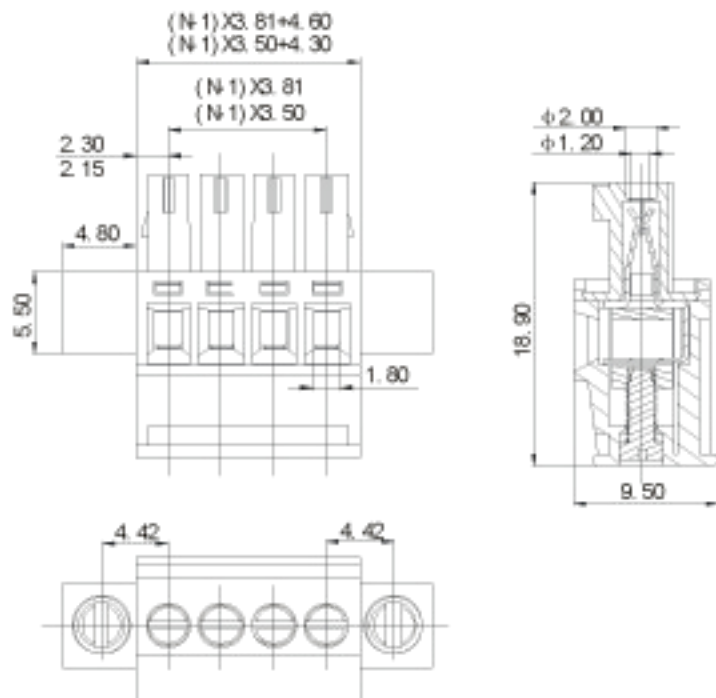


康伟插拔式PCB接线端子

产品规格书

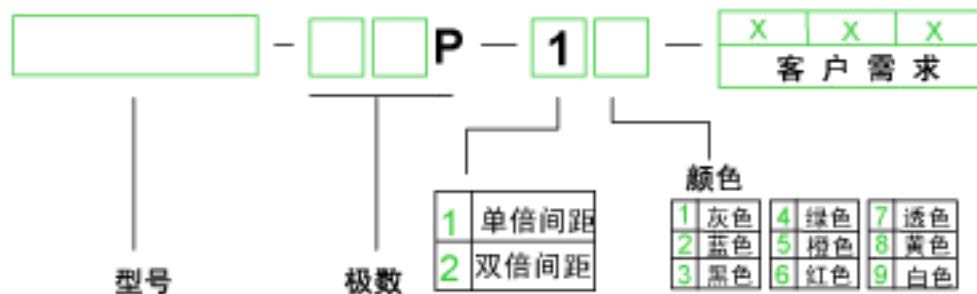


2EDGKBM-3.5/3.81



认证		
电气性能		
参考标准	UL	IEC
额定电压	300V	250V
额定电流	8A	7A
使用线径	28-16AWG	0.5-1.5mm ²
耐电压	AC2000V/1Min	
机械性能		
扭力矩	0.2Nm(1.7Lb-In)	
温度范围	-30℃~+120℃	
剥线长度	7mm	
尺寸		
间距	3.5mm(.138") 3.81mm(.150")	
极数	2P-20P	
材质和电镀		
塑件	PBT, UL94V-0	
螺丝	M2, 钢, 镀Cr ³⁺ 钝化彩锌	
触点材料	磷青铜	
方盒	黄铜, 镀锌	

订购方式:



	中国·康伟电子有限公司
	NAME 2EDGKBM-3.5/3.81