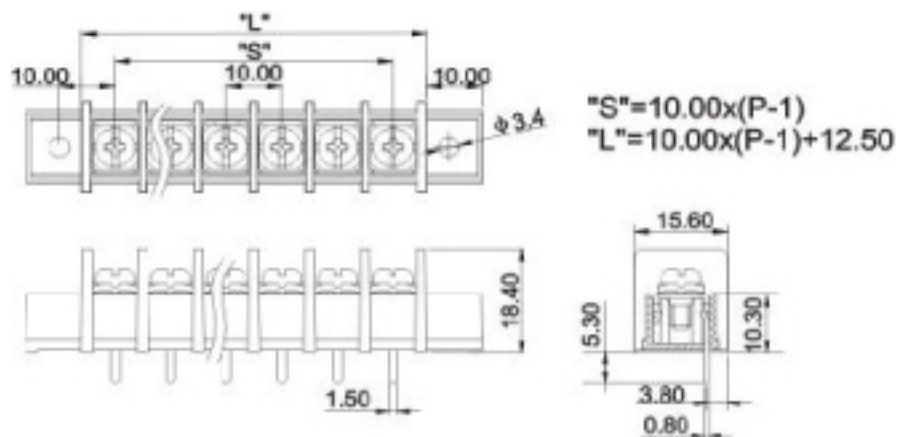


# 康伟栅栏式PCB接线端子

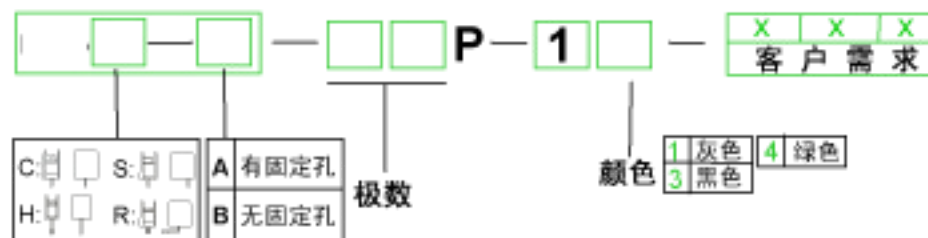
产品规格书



认证	UL	CE
电气性能		
参考标准	UL	IEC
额定电压	300V	750V
额定电流	20A	32A
导线线径	22-12AWG	4.0mm <sup>2</sup>
耐电压		AC2000V/1Min
绝缘阻抗		500MΩ/DC500V
机械性能		
最大锁紧扭力		1.2Nm/10.6Lb.in
环境温度		-40℃~+105℃
尺寸		
间距		10.0mm(.394")
极数		2P-24P
材质及电镀		
塑件		PA66, UL94V-0
端子		黄铜, 0.8厚 镀锡
螺丝		钢, M4标准



订购方式:



极数	2	3	4	5	6	7	8	9	10	11	12	13	14	15
L(mm)	22.50	32.50	42.50	52.50	62.50	72.50	82.50	92.50	102.50	112.50	122.50	132.50	142.50	152.50
S(mm)	10.00	20.00	30.00	40.00	50.00	60.00	70.00	80.00	90.00	100.00	110.00	120.00	130.00	140.00
极数	16	17	18	19	20	21	22	23	24	25	26	27	28	
L(mm)	162.50	172.50	182.50	192.50	202.50	212.50	222.50	232.50	242.50	252.50	262.50			
S(mm)	10.00	10.00	10.00	10.00	10.00	10.00	10.00	10.00	10.00	10.00	10.00	10.00	10.00	10.00

	中国·康伟电子有限公司
	NAME KV55S-A