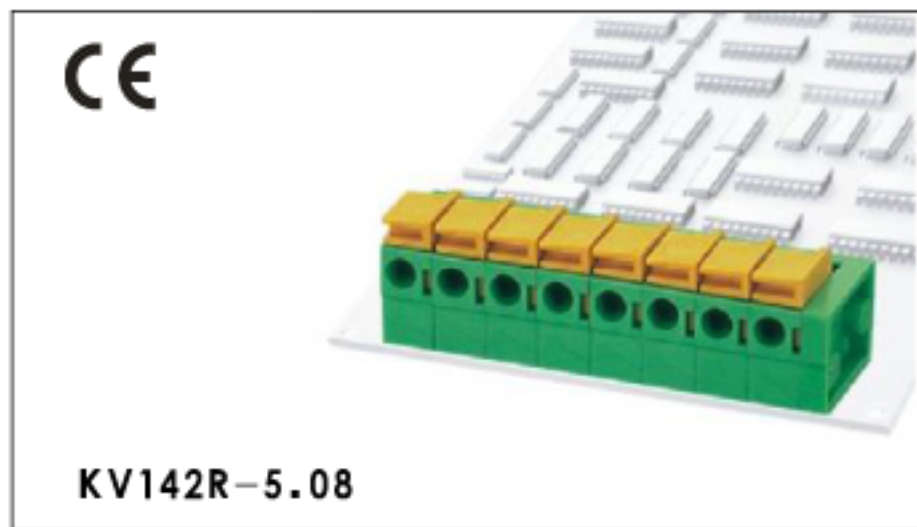
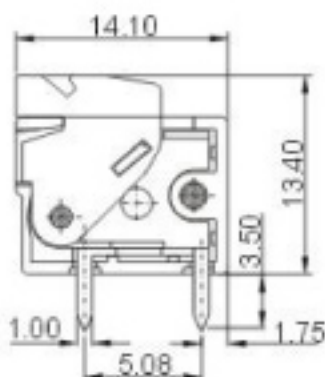
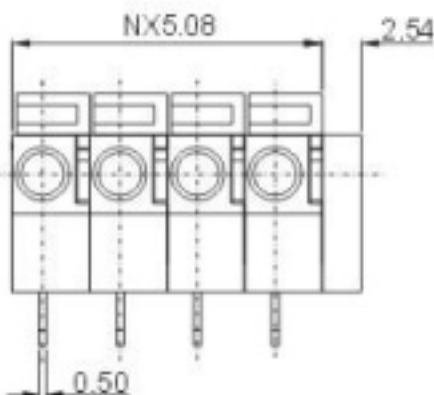
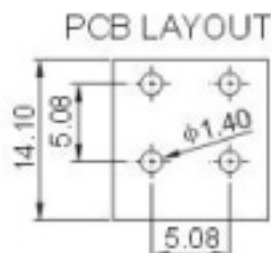
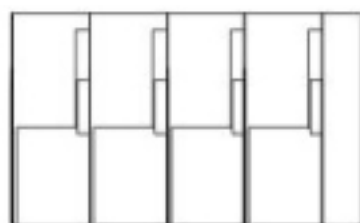


康伟弹簧式PCB接线端子

产品规格书

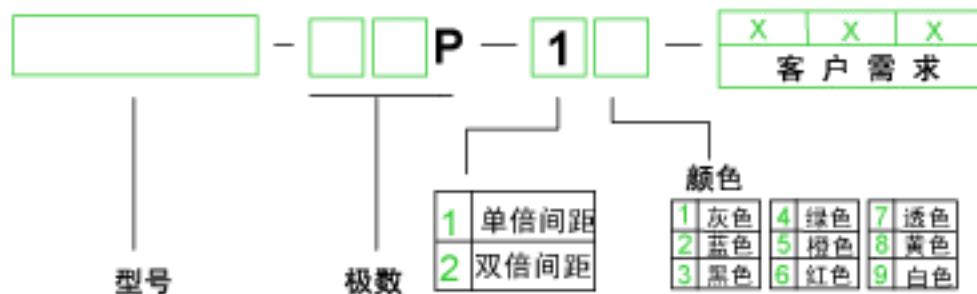


KV142R-5.08



认证	CE	
电气性能		
参考标准	UL	IEC
额定电压	300V	250V
额定电流	10A	15A
使用线径	22-14AWG	1.5mm ²
耐电压	AC2000V/1Min	
机械性能		
温度范围	-40℃~+105℃	
剥线长度	10mm	
尺寸		
间距	5.08mm(.200")	
极数	1P-XXP	
材质和电镀		
塑件	PA66,UL94V-0	
触点材料	黄铜,镀锡	
簧片	不锈钢	

订购方式:



mm (INCH)	中国·康伟电子有限公司 NAME
TRIANGLE ORIENTATION	
KV142R-5.08	