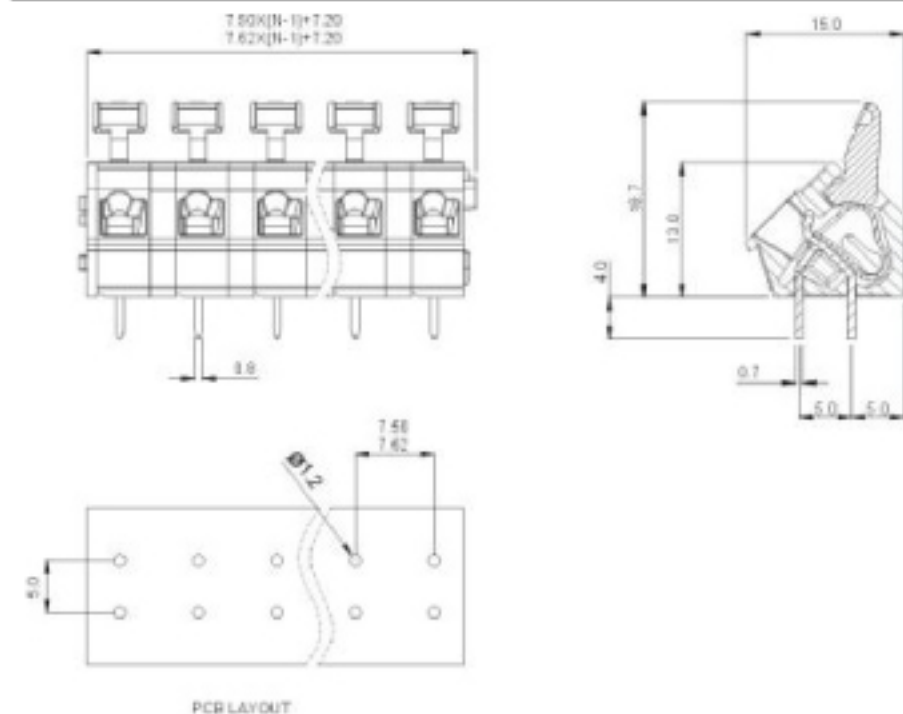
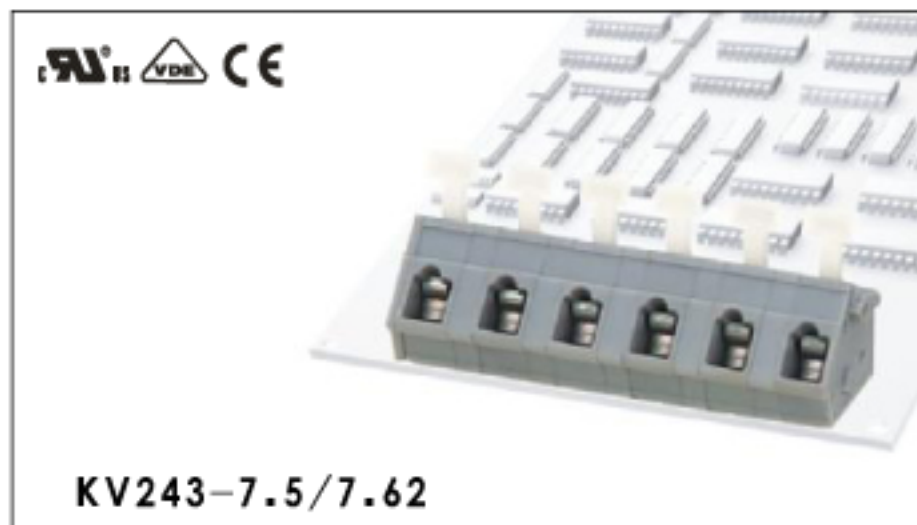


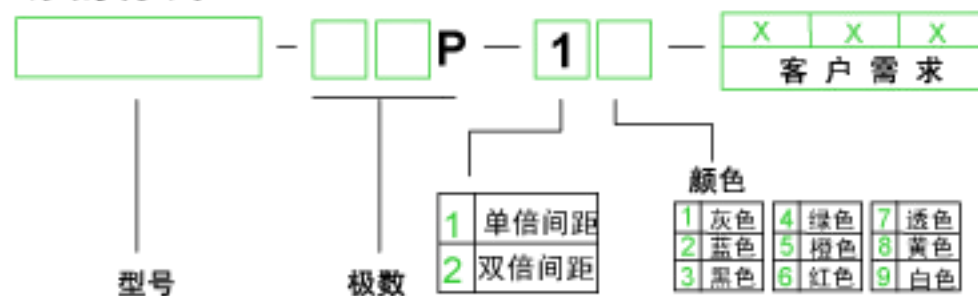
康伟弹簧式PCB接线端子

产品规格书



认证	UL	VDE
电气性能		
参考标准	UL	IEC
额定电压	300V	750V
额定电流	15A	17A
使用线径	28-12AWG	0.2-2.5mm ²
耐电压	AC3000V/1Min	
机械性能		
温度范围	-40℃~+105℃	
剥线长度	5-6mm	
尺寸		
间距	7.5mm(.295") 7.62(.300")	
极数	1P-XXP	
材质和电镀		
塑件	PA66,UL94V-0	
触点材料	磷青铜,镀锡	
簧片	不锈钢	

订购方式:



mm (INCH)	KANGWEI 中国·康伟电子有限公司
NAME	KV243-7.5/7.62