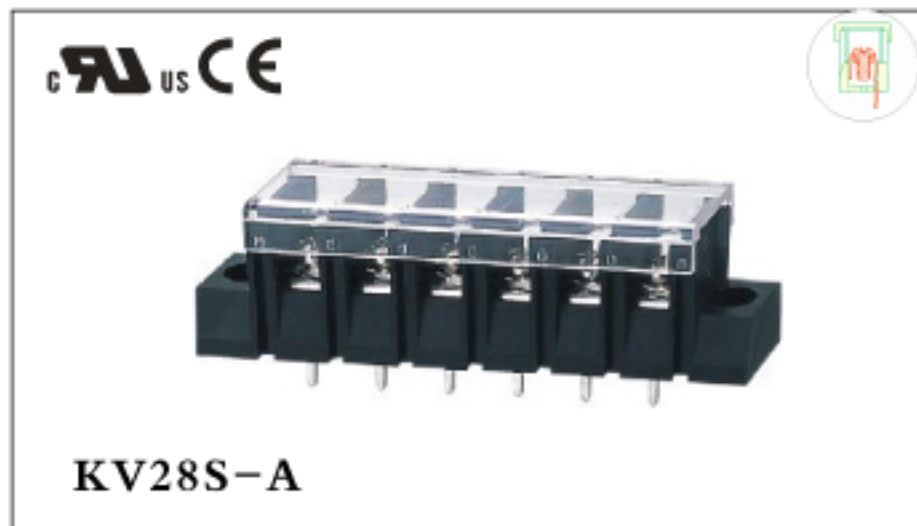
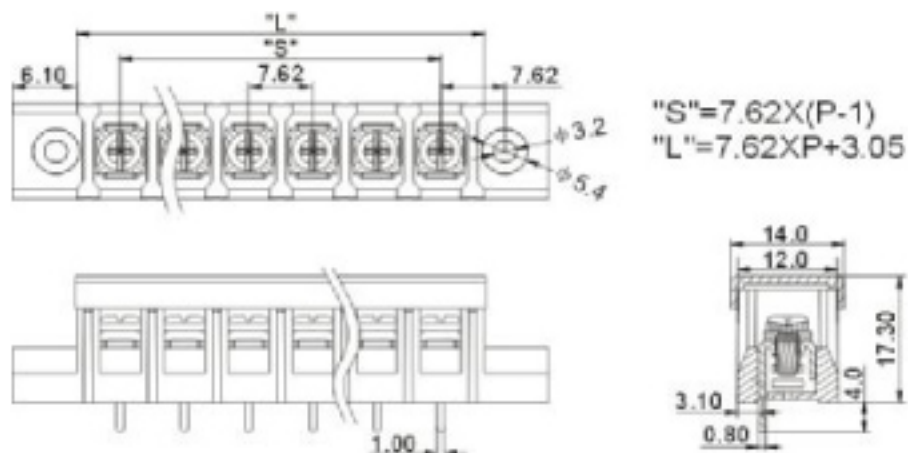


康伟栅栏式PCB接线端子

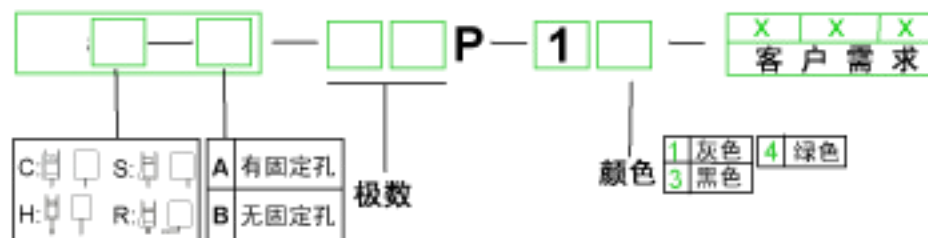
产品规格书



认证	UL	CE
电气性能		
参考标准	UL	IEC
额定电压	300V	250V
额定电流	15A	24A
导线线径	22-14AWG	2.5mm ²
耐电压		AC2000V/1Min
绝缘阻抗		500MΩ/DC500V
机械性能		
最大锁紧扭力		0.5N.m 4.4Lb.in
环境温度		-40℃~+105℃
尺寸		
间距		7.62mm(.300")
极数		2P-24P
材质及电镀		
塑件		PA66+23%GF LUL94V-0
端子		黄铜, 0.8厚 镀锡
螺丝		铜, M3镀锡



订购方式:



极数	2	3	4	5	6	7	8	9	10	11	12	13	14	15
L(mm)	18.29	25.91	33.53	41.15	48.77	56.39	64.01	71.63	79.25	86.87	94.49	102.11	109.73	117.35
S(mm)	7.62	15.24	22.86	30.48	38.10	45.72	53.34	60.96	68.58	76.20	83.82	91.44	99.06	106.68
极数	16	17	18	19	20	21	22	23	24	25	26	27	28	
L(mm)	24.97	32.59	40.21	47.83	55.45	63.07	70.69	78.31	85.93	93.55	101.17			
S(mm)	14.30	21.92	29.54	37.16	44.78	52.40	60.02	67.64	75.26	82.88	90.50			

	中国·康伟电子有限公司
	NAME KV28S-A