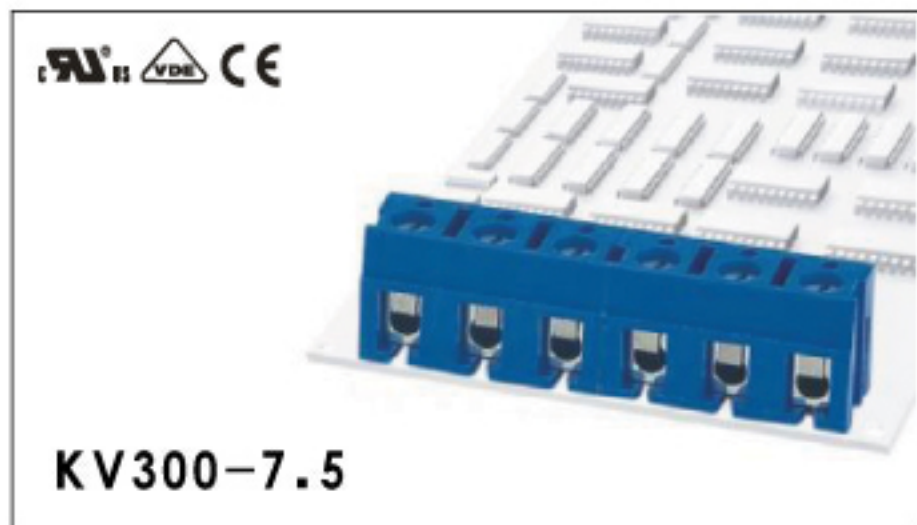


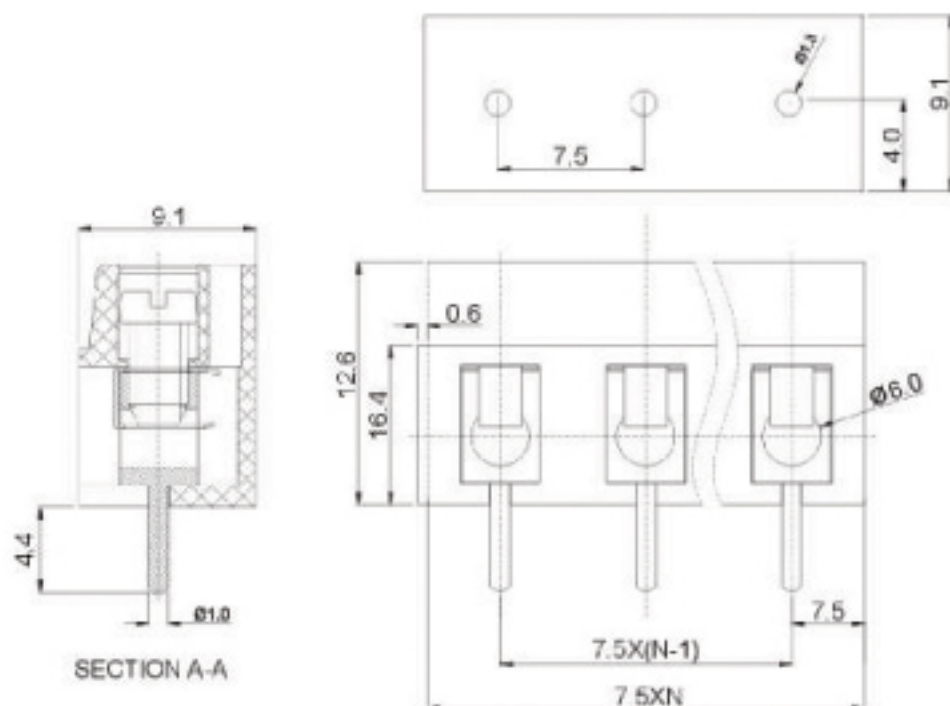
康伟螺钉式PCB接线端子

产品规格书



认证	UL	VDE	CE
电气性能			
参考标准	UL	IEC	
额定电压	300V	250V	
额定电流	10A	24A	
使用线径	22-14AWG	2.5mm ²	
耐电压	AC2000V/1Min		
机械性能			
扭力矩	0.5Nm(4.4Lb-In)		
温度范围	-30℃~+120℃		
剥线长度	5-6mm		
尺寸			
间距	7.5mm(.295")		
极数	2P,3P-24P		
材质和电镀			
塑件	PBT,UL94V-0		
螺丝	M3,钢,镀Cr ³⁺ 钝化彩锌		
焊针	黄铜,镀锡		
簧片	不锈钢		

订购方式:



mm (INCH)	中国·康伟电子有限公司
	NAME KV300-7.5