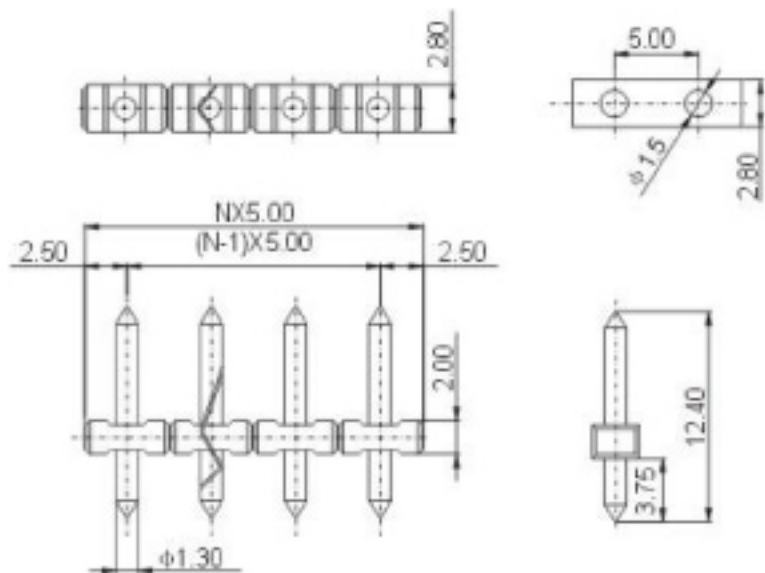
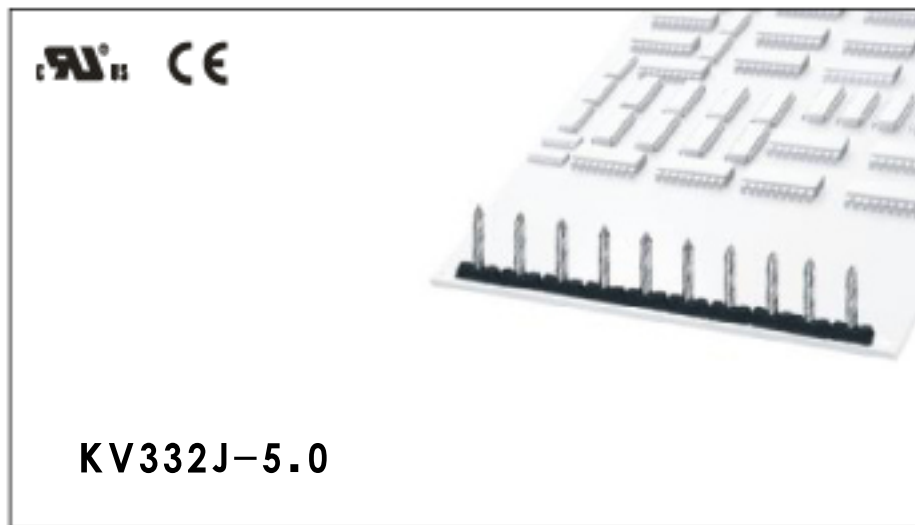


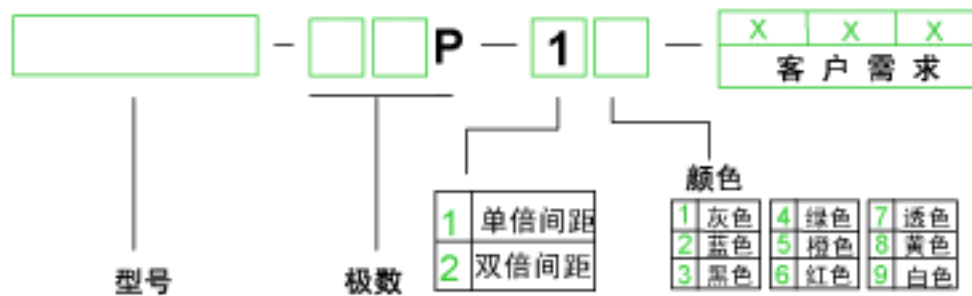
康伟螺钉式PCB接线端子

产品规格书



认证	UL	CE
电气性能		
参考标准	UL	IEC
额定电压	300V	250V
额定电流	10A	12A
耐电压	AC2000V/1Min	
机械性能		
温度范围	-40℃~+105℃	
尺寸		
间距	5.0mm(.197")	
极数	2P,3P-24P	
材质和电镀		
塑件	PA66+10%GF,UL94V-0	
焊针	黄铜,镀锡	

订购方式:



mm (INCH)	中国·康伟电子有限公司
THE SPACE BETWEEN	NAME KV332J-5.0